

FLUKE®

985

Airborne Particle Counter

产品综观

上海萨海测量技术有限公司

电话：021-6236 2960

传真：021-5235 2321

邮箱：sales@seasy-ist.com

网址：www.seasy-ist.com

有限担保和有限责任

Fluke 担保在正常使用和保养的情况下，其产品没有材料和工艺上的缺陷。担保期为发货之日起一年。部件、产品修理和服务的担保期限为 90 天。本担保仅限于 Fluke 授权零售商的原购买人或最终用户，并且不适用于一次性电池、电缆接头、电缆绝缘转换接头或 Fluke 认为由于误用、改装、疏忽、污染及意外或异常操作或处理引起的任何产品损坏。Fluke 担保软件能依照功能规格正常运行 90 天，并且软件是记录在无缺陷的媒介上。Fluke 并不担保软件毫无错误或在运行中不会中断。

Fluke 授权的零售商应仅对最终用户就新的和未使用的产品提供本担保，但无权代表 Fluke 公司提供额外或不同的担保。只有通过 Fluke 授权的销售店购买的产品或者买方已经按适用的国际价格付款才能享受 Fluke 的担保支持。在一国购买的产品需在他国修理时，Fluke 有权向买方要求负担重大修理/零件更换费用。

Fluke 的担保为有限责任，由 Fluke 决定是否退还购买金额、免费修理或更换在担保期间退还 Fluke 授权服务中心的故障产品。

如需要保修服务，请与您就近的 Fluke 授权服务中心联系，获得退还授权信息；然后将产品寄至服务中心，并附上产品问题描述，同时预付运费和保险费（目的地离岸价格）。Fluke 不承担运送途中发生的损坏。在保修之后，产品将被寄回给买方并提前支付运输费（目的地交货）。如果 Fluke 认定产品故障是由于疏忽、误用、污染、修改、意外或不当操作或处理状况而产生，包括未在产品规定的额定值下使用引起的过压故障；或是由于机件日常使用损耗，则 Fluke 会估算修理费用，在获得买方同意后再进行修理。在修理之后，产品将被寄回给买方并预付运输费；买方将收到修理和返程运输费用（寄发地交货）的帐单。

本担保为买方唯一能获得的全部补偿内容，并且取代所有其它明示或隐含的担保，包括但不限于适销性或满足特殊目的任何隐含担保。

FLUKE 对任何特殊、间接、偶发或后续的损坏或损失概不负责，包括由于任何原因或推理引起的数据丢失。

由于某些国家或州不允许对隐含担保的期限加以限制、或者排除和限制意外或后续损坏，本担保的限制和排除责任条款可能并不对每一个买方才都适用。如果本担保的某些条款被法院或其它具有适当管辖权的裁决机构判定为无效或不可执行，则此类判决将不影响任何其它条款的有效性或可执行性。

Fluke Corporation
P.O. Box 9090
Everett, WA 98206-9090
U.S.A.

Fluke Europe B.V.
P.O. Box 1186
5602 BD Eindhoven
The Netherlands

目录

标题	页码
概述	1
Fluke 的联系方式.....	1
安全须知.....	2
电池.....	3
产品综观.....	3
按钮	5
产品连接.....	6
充电底座连接.....	7
产品测试.....	8
如何净化产品传感器.....	8
如何进行取样.....	8
导航菜单.....	9
样本设置子菜单.....	9
通讯设置子菜单.....	10
样本屏幕菜单.....	10

维护	11
技术规格	12
常规.....	12
环境.....	13

概述

Fluke 985 Airborne Particle Counter (产品) 是测量和报告空气污染的便携式工具。

该产品可储存 10000 份样本，并记录日期、时间、计数和每个样本的样本体积。

使用附带的 USB 缆线、以太网连接或 USB 闪存驱动器（未提供），将数据下载至个人电脑中。

参阅 *产品 CD 内的 985 用户手册* 获取完整的使用说明。

安全须知

⚠️⚠️⚠️ 警告

为了防止可能发生的触电、火灾或人身伤害：

- 产品包含一个激光装置和一个可充电锂电池组。禁止拆卸产品，因为产品不包含用户可维修零件。
- 如有损坏，请不要使用产品，并将产品禁用。
- 请仅按照相关说明使用产品，否则可能暴露于危险的激光照射中。
- 请勿拆开产品。激光束会危害眼睛。产品维修只能由受批准的技术站点完成。
- 切勿使用光学工具（如双筒镜、望远镜、显微镜等）直视激光。光学工具可能会聚焦激光，从而伤害眼睛。
- 如产品工作异常，请勿使用。
- 使用产品前，请阅读用户手册上的全部内容。

表 1 向您说明产品和本手册中所使用的符号。

表 1.符号

符号	说明
	有危险。重要信息。请参阅手册。
	危险电压。有触电危险。
	请勿将本产品作为未分类的城市废弃物处理。请访问 Fluke 网站查询回收方面的信息进行处理。
	符合欧盟指令。
	警告。激光。
	符合澳洲的相关标准。
	本产品含有锂离子电池。请勿与固态废弃物一同丢弃。废弃电池处理应由具资质的回收机构或危险材料处理机构承担，并符合当地有关规定。欲了解回收信息，请与已获授权的“ Fluke 服务中心”取得联系。

电池

取出并检查本产品，首次使用前请将电池充满电。首次使用后，请在屏幕上的电池图标显示电池电量低时为电池充电。

要为电池充电，请执行以下操作：

1. 将产品置于充电底座上。
2. 将交流适配器连接至电源。
3. 将交流适配器连接到充电底座上的直流输入插孔。

充电底座正面的黄灯将显示底座是否已通电。当产品连至底座时，灯光变为绿色。

如果交流适配器线已连接至产品，电源插口上方则有绿灯显示。

如果产品已接通电源，则电池充电时，电池图标闪烁。当电池电量充满时，图标恒亮（不闪烁）。将空电池充满电大概需 3.5 小时。电池非用户可维修零件。

产品综观

参阅图 1 和表 2，查看产品附带的附件。

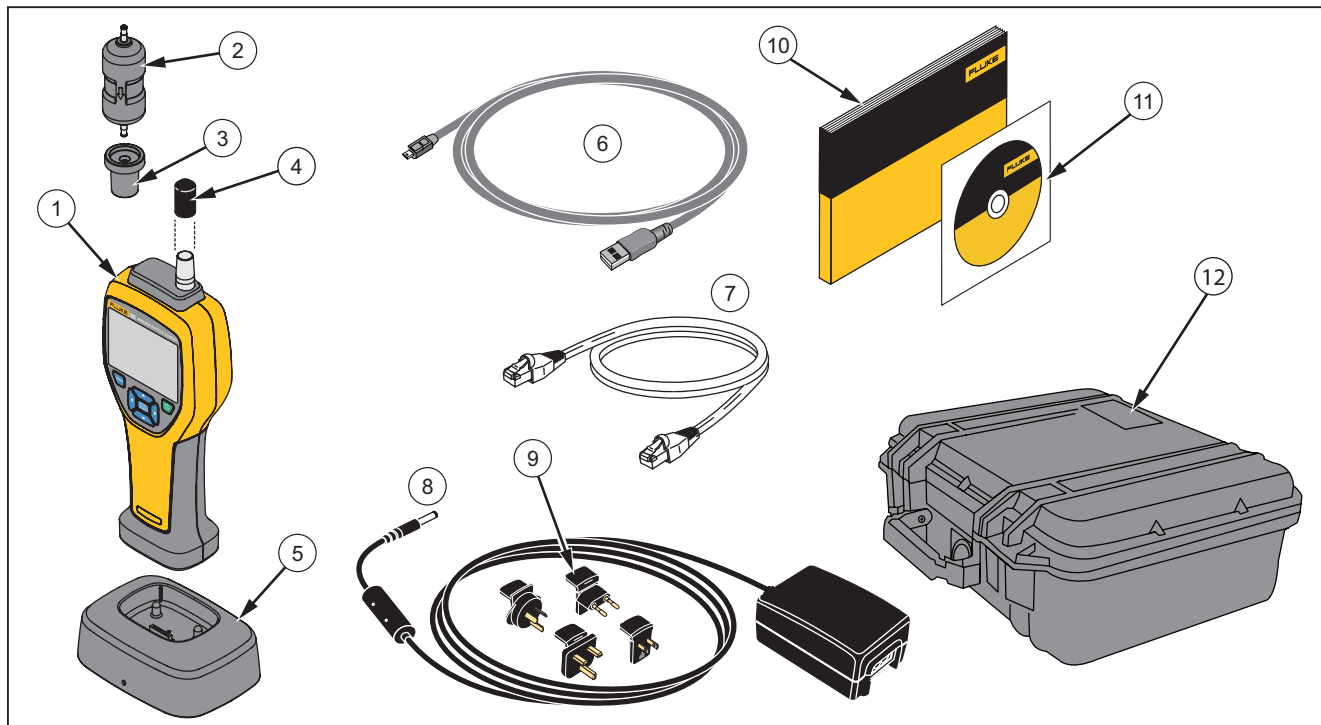


图 1.产品组件

gud003.eps





表 2. 产品组件

项目	说明
①	产品
②	零计数过滤器
③	过滤器适配器
④	探针帽
⑤	产品充电底座
⑥	USB 缆线
⑦	以太网缆线
⑧	交流适配器
⑨	国际电源插头适配器
⑩	<i>985 入门指南</i>
⑪	<i>985 用户手册光盘</i>
⑫	产品携带用箱

按钮

参阅表 3 获得产品按钮说明。要了解有关按钮的更多信息，请参阅“操作”部分。

表 3. 按钮

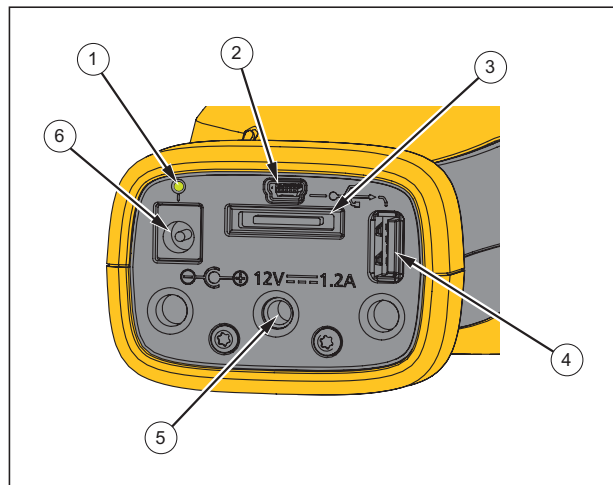
按钮	说明
	Power (电源) ：按此按钮将开启产品。再次按下并持续 3 秒将关闭产品。
	Menu (菜单) ：按此按钮将可访问产品菜单。菜单包括：Sample Screen（样本屏幕）、Buffered Data Screen（缓冲数据屏幕）、Sample Setup（样本设置）、Communication Setup（通讯设置）和 Trend Data（趋势数据）。Sample Setup（样本设置）和 Communication Setup（通讯设置）下另有子菜单。
	Enter/Select (进入/选择) ：按此按钮选择菜单选项。还用于在 Sample Screen（样本屏幕）中开始和停止取样。
	Navigation (导航) ：按此按钮可在产品菜单、菜单选择间移动并更改值。

产品连接

电源和数据接口位于产品底部和充电底座的后部。以太网连接只在底座上才提供。表 4 和 图 2 向您展示了产品连接方式。

表 4. 产品连接

项目	说明
①	电源充电 LED 指示灯
②	USB 端口
③	底座输入
④	USB 闪存驱动器端口
⑤	三角架安装口
⑥	直流电源输入



gud001.eps

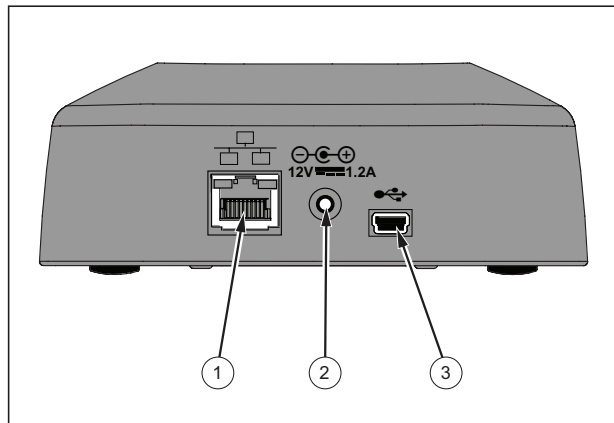
图 2. 产品连接

充电底座连接

电源和数据线接口也位于充电底座后部。以太网连接只在底座上才提供。表 5 和图 3 为您展示这些连接。

表 5. 充电底座连接

项目	说明
①	以太网端口
②	直流电源输入
③	USB 端口



gud006.eps

图 3. 充电底座连接

产品测试

电气噪声、传感器漏电或其他干扰可能引起产品数据不正确。

要检查操作，请执行以下操作：

1. 连接零计数过滤器。
2. 在 **Data Display Setup**（数据显示设置）屏幕上，启用 **0.3 μ m** 通道，并将浓度模式设置为 **COUNTS**（计数）。
3. 在 **Sample Setup**（样本设置）屏幕：
 1. 将样本时间设定为 **5** 分钟
 2. 将保持时间设定为 **00:00:00**
 3. 将延迟时间设定为 **00:00:03**
 4. 将 **MODE**（模式）设置为 **Automatic**（自动）
 5. 将周期数设为 **2**。
4. 开始产品取样，并完成 **2** 次 **5** 分钟样本。
5. 查看样本中粒子计数。计数必须按待验证工具操作的规格校准：



5 分钟内超过 **0.3 μ m** 的粒子不得超过一个

如何净化产品传感器

在用于清洁室或清洁环境之前或在每次大量取样计数之后，必须从产品传感器中净化（清除）粒子。要清除传感器，请执行以下操作：

1. 连接适配器和零计数过滤器。
2. 将产品设定为持续取样（将 **Count Mode**（计数模式）设置为 **Cumulative**（累加）。）
3. 开始计数程序。继续计数程序直至无新计数出现为止。
4. 移除零计数过滤器，恢复常规操作。

如何进行取样

在您进行取样前，请确取下保护帽。要进行取样，请选择样本屏幕，然后按 。产品从 **Sample Setup**（样本设置）菜单中为样本取值。要停止取样，请让取样程序完成或再按一次 。请参阅“样本设置菜单”部分以设定样本值。

导航菜单


通过导航菜单，您可以在产品软件的五个部分中移动。要转到导航菜单，请按 。位于屏幕中间活动的导航图标尺寸大于其他图标，且更加明亮。主菜单共有 5 个。请参阅表 6。Sample Setup（样本设置）和 Communication Setup（通讯设置）菜单也具有子菜单。参阅用户手册中的“样本设置子菜单”。

表 6.主菜单图标

图标	菜单项
	样本屏幕
	缓冲数据屏幕
	样本设置
	通讯设置
	趋势数据

样本设置子菜单

Sample Setup（样本设置）菜单中包含 3 个子菜单。子菜单图标显示在表 7 中，接下来的部分将向您说明这些子菜单。

表 7.样本设置子菜单

图标	子菜单项
	警报设置
	数据显示设置
	地点设置

通讯设置子菜单

Communication Setup（通讯设置）菜单包含两个子菜单。子菜单图标显示在表 8 中，接下来的部分将向您说明这些子菜单。

表 8. 通讯子菜单图标

图标	子菜单项
	常规设置
	诊断
	登录

样本屏幕菜单

样本屏幕是产品开启后默认显示的屏幕。屏幕显示您取样时的当前样本设置。按 \leftarrow 或 \rightarrow ，从已加载位置中选择。请参见图 4。



samplescreen.jpg

图 4. 样本屏幕

维护

⚠⚠警告

为了防止可能发生的电击、火灾或人身伤害：

- 请经过认可的技术人员修复产品。
- 请仅使用指定的更换部件。
- 勿将电池和电池组置于热源或火源附近。勿置于阳光下照射。
- 请勿拆开或挤压电池和电池组。

为确保安全操作和维护产品：

- 如果发生电池泄漏，使用前请先修复产品。
- 将电池充电器连接到产品前面的电源插座。
- 勿将电池或电池组置于可能引起端子短路的容器内。


技术规格

常规

粒度范围	(0.3、0.5、1.0、2.0、5.0、10.0) μm
通道	6
流速	0.1 cfm (2.83 L/min)
光源	775nm 至 795nm, 90mW 3B 类激光
校准	空气中的 PSL 粒子 (NIST 可追踪)
计数效率	0.3 μm 时 50%; 大于 0.45 μm 的颗粒为 100% (符合 ISO 21501)
零计数水平	1 次计数/5 分钟 (符合 JIS B9921)
浓度限值	在 4000000 每立方英尺时为 10% (符合 ISO 21501)
计数模式	原始计数, 在累加或微分模式中 $\#/\text{ft}^3$ 、 $\#/\text{m}^3$ 、 $\#/l$
数据存储	10000 条记录 (旋转缓冲)
延迟时间	0 小时至 24 小时
样本送入	等动能采样头
安全	管理员密码控制 (可选)
通讯模式	USB 或以太网
显示屏	QVGA 彩色背光

警报	用户针对粒度而定义
尺寸	(27.2 x 9.9 x 5.3) cm (10.7 x 3.9 x 2.1) in
重量	680.39g (1.5lb)

环境

IP 额定值	40
工作湿度	小于 95% RH 非凝结
保护级别	污染等级 2
工作温度	10° C 至 40° C (50° F 至 104° F)
工作海拔	最高 6000 英尺ASL
存储湿度	最高 98% RH 非凝结
存储温度	-10° C 至 50° C (-14° F 至 122° F)
电源	交流适配器、100 至 240 Vac、12 Vdc、2.5A
电池类型	锂离子、7.4V、2600 mAh
充电时间	3.5 小时
电池持续时间	5 小时连续取样。10 小时普通使用模式。
认证	CE、 

上海萨海测量技术有限公司

电话：021-6236 2960

传真：021-5235 2321

邮箱：sales@seasy-ist.com

网址：www.seasy-ist.com