

操作手册

FA 300 Ex

用于爆炸性场所的固定式湿度测量仪器，用于测量压力露点或大气露点。



上海萨海测量技术有限公司
电话：021-6236 2960
传真：021-5235 2321
邮箱：sales@seasy-ist.com
网址：www.seasy-ist.com

目录


产品简介.....	2
安全事项.....	3
描述.....	3
仪器尺寸.....	4
技术参数.....	5
压缩空气露点图示.....	6
安装.....	7
校准.....	9
电气连接.....	9
订货信息.....	10
保修.....	11
联系我们.....	12

1. 产品简介

亲爱的希尔思客户，

选择希尔思仪表公司的测量仪器，是您明智的选择。上千家客户每年向我们购买高质量的产品。以下是客户选择我们的原因：

- 性价比。价格合理，质量可靠。
- 基于我们20多年的行业经验，我们可以为您的测量需求提供理想的解决方案。
- 我们高标准的质量控制。
- 当然，我们的仪器拥有欧盟要求的CE标识。
- 校准证书、培训、咨询和本地校准服务。
- 我们的售后服务。我们绝对不会不理睬我们的客户。

 我们的客户服务团队承诺快速的服务。

测量仪器符合 **DIN EN 61326**

11. 保修

保修

亲爱的客户，

感谢您购买希尔思仪表公司的产品。选择一款高质量的产品是您明智的选择。如果您对产品质量有任何不满意的地方，一旦证实是由于产品质量问题而引起我们将免费进行维修。发现产品质量问题，用户要在我们承诺的保质期内第一时间通知我们。

由于用户操作不当或者没有遵守此操作手册引起损坏，不在保修范围内。

如果测量仪器被拆开，保修也将失效。

FA 300 Ex的保修时间为24个月，其他配件保修12个月。保修服务不能延长保修期限。

如果在保修服务外需要必要的维修、调试或其他服务，保修服务是免费的，但对于其他服务需要收取相应费用，如运输和保证成本。

其他情况，特别是仪器之外发生的任何损坏不在保修范围内，除非相关法律有特别说明。

保修期后的不再享受免费售后服务。

当然，即使已超过保修期，我们依然会向用户提供售后服务。如果产品出现故障，请将仪器寄回给我们，并随机附带一个简短的关于故障的说明，并留下您的电话号码以方便我们和您联络。

我们的**客户服务团队**始终将客户放在首位。

10. 订货信息

产品描述	订货号
FA 300 Ex压力露点测量仪 (-80 to +20°Ctd)	0699 3070
露点校准服务, 含证书	0699 3396

2. 安全事项

请在操作仪器
前阅读!



警告：不要超过压力范围使用。

查看传感器的测量范围!

如果介质温度过高, 传感器探头会被损伤。

请查看存储和运输温度以及最高工作温度 (例如: 避免传感器遭受阳光直射)。

如果由于非专业操作或者用力过大导致仪器开裂, 将不能再享受保修服务。

调试和校准需要由希尔思仪表公司具有测量和控制资质的工程人员进行。

3. 描述

FA 300 Ex是一款4-20 mA环路供电的仪器。仪器会根据测量的湿度或者露点给出一个电流信号。

出厂前, 多种参数可以被配置为模拟输出, 比如: 露点、相对湿度、绝对湿度(mg/m³, g/m³和g/kg), ppm V/V。模拟输出的对应值可以根据要求设定。

型号描述:

型号	防爆等级
FA 300 Ex	Ex ia IIC T4

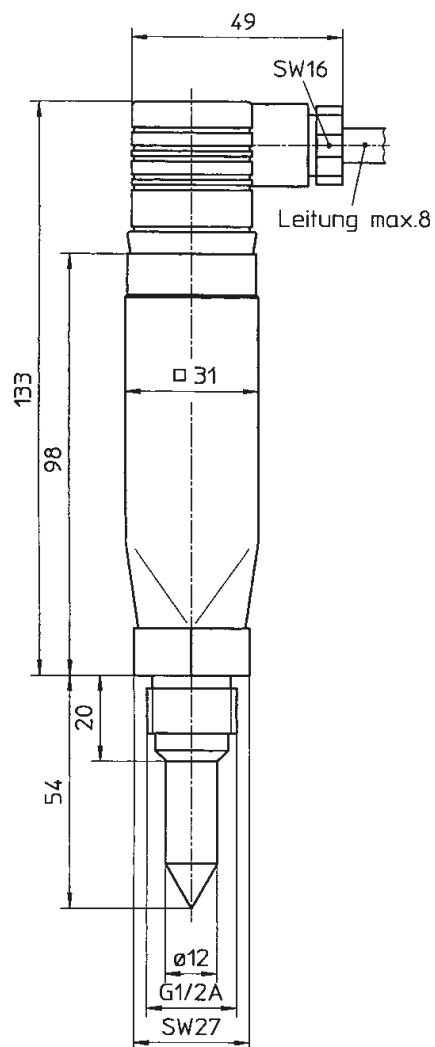
防爆等级/标识:

• FA 300 Ex: 本安

• 标识:  II 2 G Ex ia IIC T4

依据EN 60079-0:2004和DIN EN 50020/8:2003

4. 尺寸(mm)



8. 校准

生产厂家提供校准服务

依据DIN ISO对于测量仪器的要求，我们推荐定期校准。如果需要，由厂家对仪器进行调节。校准周期应该符合您的内部计划。我们推荐每年一次。根据要求，我们也可以前往您的企业提供校准服务。

9. 电气连接

电气连接: FA 300 Ex



4 ... 20 mA模拟信号，2线制。



打开连接器:

用一字型螺丝刀轻轻撬起连接器。

连接:

1. 内部使用
2. - Vb (接保护地, 0 V)
3. + Vb (24VDC, 10...30VDC)
4. 没有连接

电缆最大横截面积: 1.5 mm²

线径: PG9

信号输出: 4 ... 20 mA, 2线制

6. 技术参数

危险区域安装要求

1区

湿度/露点变送器FA 300 Ex只允许被安装在一个本安的电路中。在此电路中，需要电气隔离的电源和信号电路。如果电路中出现不同共模电压或保护地线电位不同时，没有遵守EN 50020进行电气隔离的设备不允许被使用。EN 60079-14规定的相关要求必须要满足。

$U_o = 30\text{ V}$ 最大

$I_o = 100\text{ mA}$ 最大

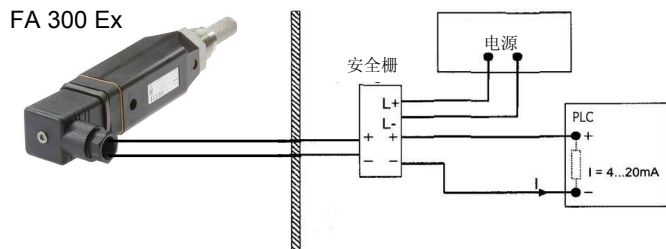
$P_o = 1\text{ W}$ 最大

最大有效内部电容17 nF，最大有效内部电感可忽略不计。

连接变送器至经过ATEX认证的电源

爆炸区域

非防爆区域



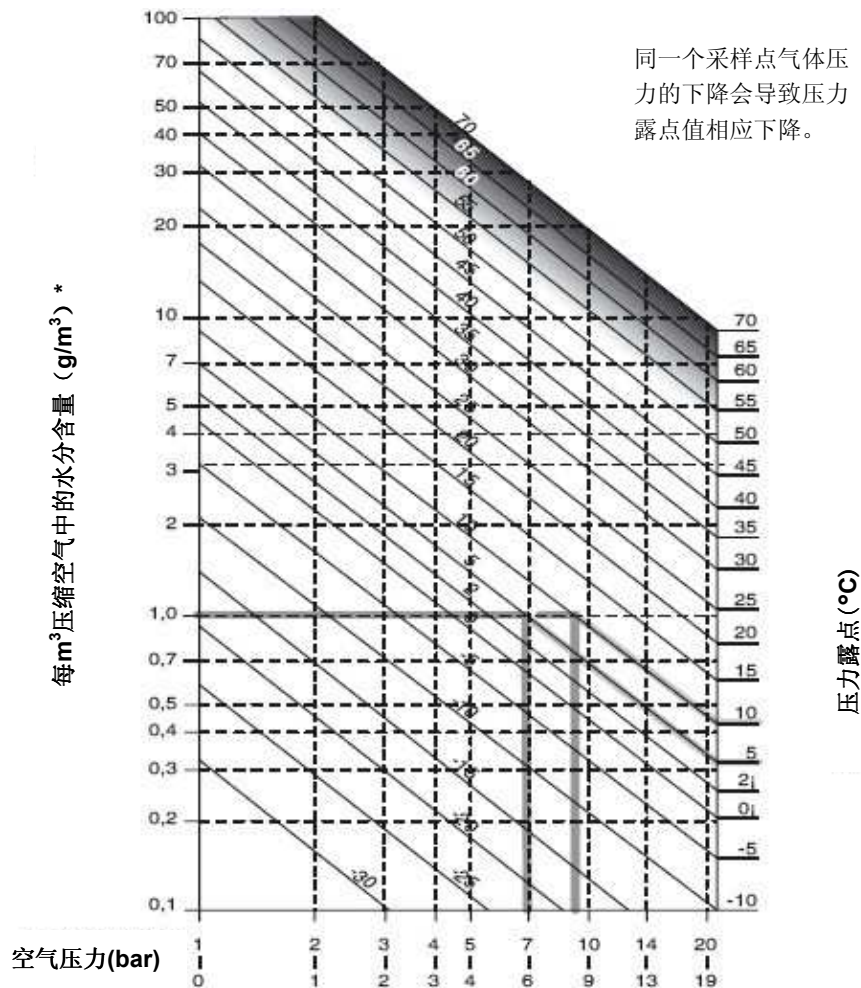
5. 技术参数

测量范围	压力露点，单位°Ctd
FA 300 Ex	-80 to +20 °Ctd = [^] 4 to 20 mA
压力范围	-1 to 300 bar
电源	24 VDC (10 to 30 V DC)
精度	±0.5 °Ctd (-10 to +50 °Ctd) 典型值±2 °Ctd 在 -40 °Ctd
信号输出	4 ... 20 mA, 2线制
防护等级	IP65
CE一致性	DIN EN 61326
工作温度	-20 to +70 °C
存储温度	-40 to +80 °C
模拟信号负载	≤500欧
螺纹	G 1/2"不锈钢
外壳材料	聚碳酸酯
传感器保护	50 μm不锈钢烧结帽
模拟信号最大工作阻抗	500欧@24 VDC
最大输入电压 U_i	30 V
最大输入电流 I_i	100 mA
最大输入功率 P_i	1 W
最大有效内部电容 C_i	17 nF
最大有效内部电感 L_i	可忽略

请注意EG型式批准证书ZELM 05 ATEX 2291:2009。

6. 压缩空气露点图示

该图示显示的信息是：当压力下降时，压力露点的变化情况。
例如：图中所示压力从8 bar下降到6 bar时，压力露点会从10 °C下降到5 °C。



* 参考压力和温度：0 bar, 20°C

7. 安装

为保证低露点范围(-30 to -80 °Ctd)的测量精度，如果可能被测气体的温度应该在室温范围内(20 to 35 °C)。对于其他应用，例如树脂干燥机，被测气体的温度都较高，例如70°至120°C。

对于这类应用，我们推荐在测量室前端安装由不透水材料制作的“冷却管”。

一条特氟龙管或者铜管就很适合此类应用，因为热的气体在经过一条长约2至5米的管道后，温度可以冷却到环境温度。

请勿使用普通的塑料管子！

露点温度（单位为°Ctd）是不会受气体温度影响的，因为和其他测量单位（例如g/m3）一样，它是一个绝对湿度的值，和温度是不相关的。



直接安装在压缩空气管道上

将传感器通过G1/2"螺纹锁定在测量区域（注意密封，防止压力损失），确保测量在靠近空气流动区。U型区或气体流动慢将导致反应时间变慢。建议安装在压缩空气干燥后的管道以及任何旁通管上，或者安装在对于压缩空气品质有严格要求的终端用气点。

可测量的气体:

此产品用于测量非腐蚀性气体的湿度。对于腐蚀性气体测量，请咨询希尔思仪表公司。

请注意：当在IIC类气体环境中安装此仪器时，请确保周围没有火花，即使是非常罕见的火花。