

DTR500太阳辐射和雨水防护罩



维萨拉DTR500系列太阳辐射防护罩具有5片、9片和12片三种型号。

特点/优势

- 保护温湿度探头免受太阳散射和直射以及雨淋的侵害。
- 免维护
- 自然通风
- 可容易地安装到立柱、水平梁或平整表面上
- 适用于宽量程的应用领域
- 防护罩和安装配件可选

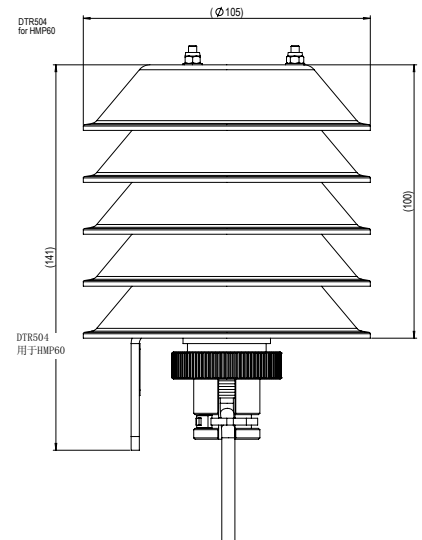
维萨拉DTR500系列辐射防护罩是为支持室外应用的湿度探头安装的太阳辐射和雨水防护罩。

保护传感器

DTR500系列免维护防护罩保护温湿度传感器免受太阳辐射和雨水的侵害，在阻挡太阳直射或反射同时提供卓越的通风性能。

护片专用塑料具有卓越的热性能，白色外面反射辐射，黑色内面吸收积聚的热量。这种防护罩可容易地安装到立柱、水平梁或平整表面上。

- 配有适配器221072的DTR502(A)，适用于维萨拉HUMICAP® 温湿度探头HMP155的附加温度传感器探头。
- DTR502B，适用于维萨拉HUMICAP® 温湿度变送器HMT333、HMT337、HMT363和HMT367以及维萨拉压力、湿度与温度一体变送器PTU303 和PTU307
- DTR503(A)，适用于HUMICAP® 温湿度探头HMP155
- DTR503B，适用于维萨拉HUMICAP® 温湿度变送器HMD60/70
- DTR504(A)，适用于维萨拉HUMICAP® 温湿度变送器HMT120/130，维萨拉HUMICAP® 温湿度探头HMP110和维萨拉INTERCAP® 温湿度探头HMP60



适用于HMP60、HMP110和HMT100的DTR504辐射防护罩。有关DTR504A立柱安装配件的尺寸请参阅DTR502B尺寸图。

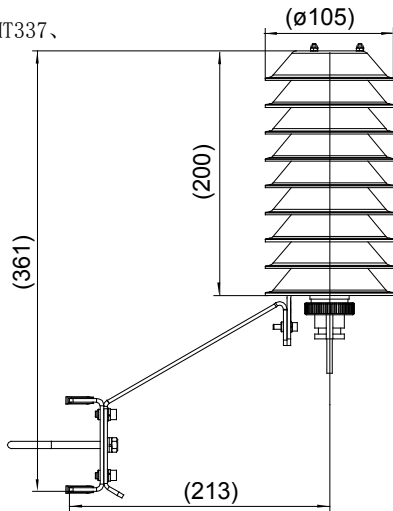
技术参数

尺寸

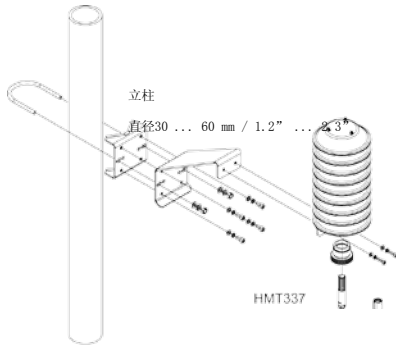
尺寸单位为毫米

DTR502B

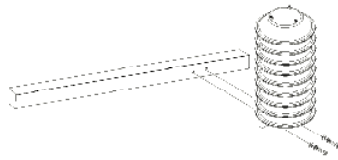
适用于HMT333、HMT337、
HMT363、HMT367、
PTU303和PTU307



DTR502B 立柱安装



DTR502 横臂安装



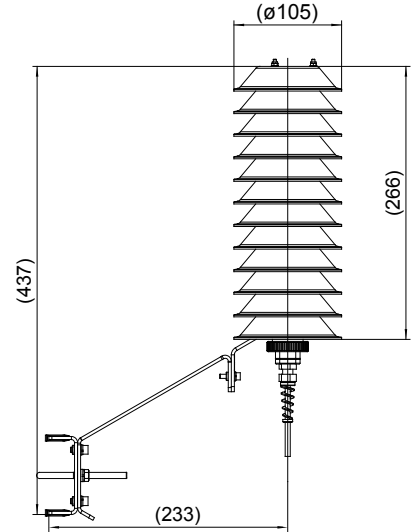
- DTR502/503/504仅包含水平横梁组件
- DTR502A/503A/504/A还包含立杆安装套件
- DTR502B/503B还包含产品探头专用适配器

尺寸

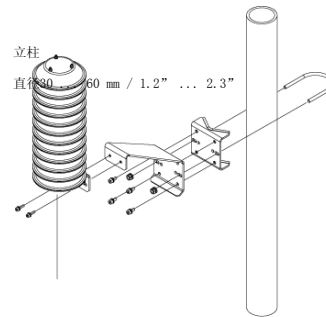
尺寸单位为毫米

DTR503A

用于HMP155



DTR503A 立柱安装



DTR503 横臂安装



VAISALA

www.seasy-ist.com

上海萨海测量技术有限公司
电话: 021-6236 2960
传真: 021-5235 2321
邮箱: sales@seasy-ist.com
网址: www.seasy-ist.com

