

可获取实时气象数据的维萨拉气象传感器WXT520



特点/优势

- 测量6种最主要的气候参数
- marinas 应用领域: 气象站, 密集网络, 港口, 码头
- 低能耗 - 可使用太阳能电池板工作
- 结构紧凑, 重量轻
- 一颗螺钉即可完成安装
- 无活动部件
- 具有加热功能
- 用于个人计算机的维萨拉配置工具
- USB接口
- IP66级防护壳体, 带安装套件

WXT520有一个自动控制电路,可在低温时启动加热功能。

WXT520

维萨拉气候变送器WXT520可测量大气压,湿度,降水,温度、风速和风向。为了测量风速与风向,WXT520使用维萨拉WINDCAP®传感器,使用超声波来测定水平风速与风向。三个等距的传感器排列在一个水平面上,这是维萨拉独有的设计。PTU模块使用电容式测量法,测量大气压,温度和湿度。

不需要与传感器进行任何接触,即可很方便地更换模块。

在测量降雨的过程中,WXT520不受洪水阻塞、潮湿和蒸发损失的影响。

测量降水

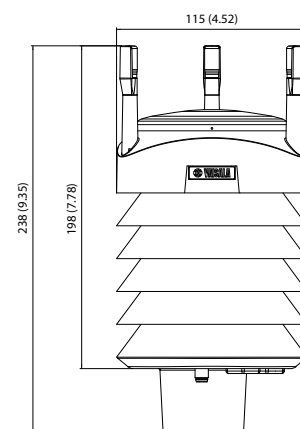
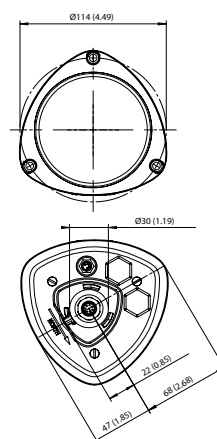
WXT520使用独特的维萨拉RAINCAP®传感器来测量降水,该传感器可以探测单个雨滴的碰撞。碰撞产生的信号与雨滴的体积成正比。因此,每个雨滴的信号可以直接转换成累积的降雨量。

WXT520测量累积降雨量,降雨强度和降雨持续时间-提供全部实时数据。

维萨拉RAINCAP®传感器是市面上销售的唯一一种不需要维护的降水传感器。

尺寸

尺寸以毫米(英寸)为单位



技术参数

风

SPEED	
量程	0 ... 60 m/s
响应时间	250 ms
准确度	±3% 10m/s
输出分辨率与单位	0.1 m/s, 0.1km/h, 0.1 mph, 0.1 knots
方向	
方位角	0 ... 360°
响应时间	250 ms
准确度	±3°
输出分辨率与单位	1°

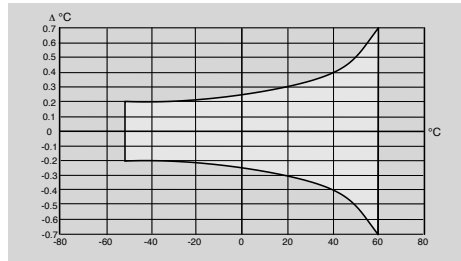
降水

降雨量	在最近一次自动或手动复位后的累计降雨量
输出分辨率与单位	0.01 mm, 0.001 英寸
准确度	5%*
降雨持续时间	只要探测到水滴, 立即计算每十秒的增加量
输出分辨率与单位	10 s
降雨强度	每十秒后采集一分钟的连续平均观测值
范围	0 ... 200 mm/h 范围更宽则准确度下降)
输出分辨率与单位	0.1 mm/h, 0.01 英寸/小时
冰雹	集中表面积的累积数量
输出分辨率与单位	0.1 采样数/cm ² , 0.01 采样数/in ² , 1 个 采样数
冰雹持续时间	只要探测到冰雹, 立即计算每十秒的增加量
输出分辨率与单位	10 秒
冰雹强度	每十秒后采集一分钟的连续平均观测值
输出分辨率与单位	1 采样数/ cm ² 小时, 0.01 采样数/ in ² 小时, 1 个采样数/小时

*由于天气状况存在变化的特点, 同时由于空间的变化, 降雨量的读数可能存在一定偏差, 短时间的测量数据尤其如此。准确度规范不包括可能的风感应误差。

气温

范围	-52 ... +60 °C (-60 ... +140 °F)
+20 °C 时传感器的准确度	±0.3 °C (±0.5 °F)
整个温度范围内的准确度 (见下图)	



输出分辨率与单位	0.1 °C, 0.1 °F
----------	----------------

大气压

范围	600 ... 1100 hPa
准确度	在 0 ... +30 °C (+32 ... +86 °F) 时为 ±0.5 hPa 在 -52 ... +60 °C (-60 ... +140 °F) 时为 ±1 hPa
输出分辨率与单位	0.1 hPa, 10 Pa, 0.0001 bar, 0.1 mmHg, 0.01 inHg

相对湿度

范围	0 ... 100 %RH
准确度	±3 %RH within 0 ... 90 %RH ±5 %RH within 90 ... 100 %RH
输出分辨率与单位	0.1 %RH

概述

工作温度	-52 ... +60 °C (-60 ... +140 °F)
存储温度	-60 ... +70 °C (-76 ... +158 °F)
工作电压	5 ... 32 VDC
典型功耗	12 VDC时 3 mA (带默认值)
加热电压	5 ... 32 VDC / 5 ... 30 VAC (RMS)
串行数据接口	SDI-12, RS-232, RS-485, RS-422, USB接口
重量	650克 (1.43磅)
壳体	IP65
带安装套件的壳体	IP66

电磁兼容性

符合电磁兼容标准	EN61326-1, 工业环境
环境IEC标准	IEC 60945/61000-4-2 ... 61000-4-6

VAISALA

上海萨海测量技术有限公司
 电话: 021-6236 2960
 传真: 021-5235 2321
 邮箱: sales@seasy-ist.com
 网址: www.seasy-ist.com

